

## II. Introduzione

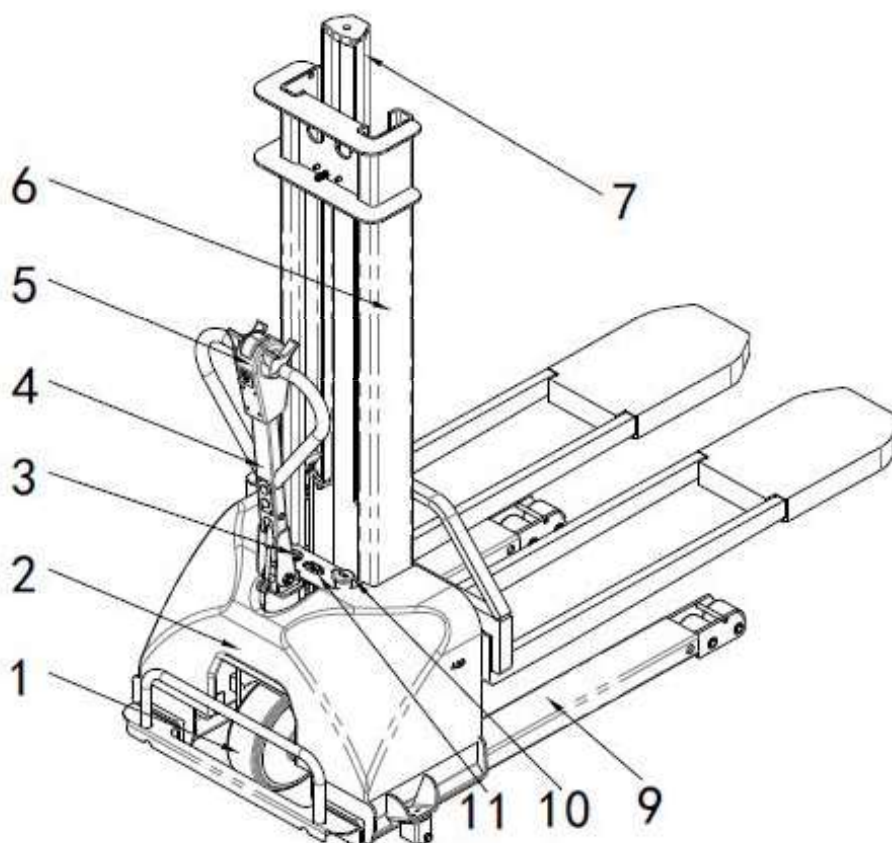
### 1. Transpallet eTA-110, eTA-130

Modello		eTA
Portata max nominale *	kg	1000
Peso	kg	340/350
Potenza motore	KW	DC 0.8
Batteria Voltaggio/Capacità	V/Ah	48/15
Velocità massima sollevamento (Pieno carico / a vuoto)	mm/s	45/60
Velocità massima di discesa (Pieno carico)	mm/s	70
Centro di carico	mm	400
Materiale ruote		Nylon
Tipo di operazione		Trazione elettrica
Velocità massima trazione (a pieno carico)	Km/h	3.2

\*Portata max nominale di 1000 Kg con carico distribuito idoneamente, rispettando la curva di carico e nelle condizioni indicate nel manuale utente. Si consiglia vivamente di adoperare il transpallet con pesi inferiori ai 1000 Kg per preservarne il buono stato e il corretto funzionamento a lungo andare.

## 2. Componenti

N°	Descrizione	N°	Descrizione
1	Motore per trazione	7	Castello alzata
2	Copertura motore	8	Forche
3	Interruttore chiave	9	Stabilizzatori retrattili
4	Manico movimentazione	10	Interruttore stop d'emergenza
5	Acceleratore	11	Attacco caricabatterie
6	Telaio		



### 3. Misure

Caratteristiche	1.1	Modello			eTA
	1.2	Alimentazione			Batteria
	1.3	Portata Max	Q	kg	1000
	1.4	Centro carico	C	mm	400
	1.5	Distanza esterna tra le forche	W3	mm	565/685
	1.6	Lunghezza forche	L2	mm	1195/1295
Ruote	2.1	Materiale ruote			Super PU./Nylon
	2.2	Ruote centrali		mm	Φ65×30
	2.3	Ruota trazione		mm	φ250×74
	2.4	Ruote frontali		mm	φ80×60
Dimensioni	3.1	Altezza massima sollevamento	H	mm	800/900/1000/1100/1200/1300
	3.2	Altezza totale (Castello chiuso)	H1	mm	1166/1266/1366/1466/1566/1666
	3.3	Altezza totale (Con forche sollevate)	H2	mm	1844/2044/2244/2444/2644/2844
	3.4	Altezza minima forche	H3	mm	81
	1.5	Interasse	L0	mm	974
	3.6	Lunghezza totale	L1	mm	1650/1750
	3.7	Lunghezza stabilizzatori	L3	mm	771
	3.8	Posizione ruota centrale	L4	mm	150
	3.9	Distanza sicurezza	L5	mm	≤130
	3.10	Larghezza vano motore/batteria	L6	mm	409
	3.11	Larghezza totale	W	mm	658
	3.12	Distanza ruote FR	W1	mm	409/529
	3.13	Larghezza forche	B	mm	195/253
	3.14	Angolo sterzo min.	Wa	mm	1173